



# NOTICE d'aide à la pose

## Portillon Standard Aluminium



Code article : 325199



# Avant installation

- ✓ Il est fortement conseillé de réaliser auprès de votre mairie une déclaration de travaux avant d'entreprendre la pose de votre produit.
- ✓ Vérifiez avant la pose la solidité de votre muret et de vos piliers (les consolider si nécessaire). Contrôlez également la planéité de votre support, afin de déterminer la hauteur des cales à employer.
- ✓ Pour la pose sur le sol (scellement), il est impératif de respecter les profondeurs d'encastrement indiqué dans le présent document.
- ✓ Dès la réception, et avant son installation, nous vous conseillons de stocker les éléments qui composent le produit en dehors de son emballage et à l'abri des intempéries.
- ✓ Vérifiez que vous disposez de toute la quincaillerie, ainsi que de l'ensemble des éléments.
- ✓ Lisez soigneusement le manuel d'instructions / d'installation et vérifiez que le type de produit est adapté au site du montage. N'installez ou n'utilisez pas le produit si certains des éléments sont manquants ou endommagés.



# Conditions de stockage

Le stockage transitoire ou prolongé doit être effectué avec des dispositifs appropriés :

- ✓ Il doit s'effectuer à plat pour éviter toutes déformations.
- ✓ Il ne doit pas être à l'extérieur.
- ✓ Le contact direct avec le sol est à proscrire.
- ✓ Une protection contre les intempéries est impérative (pluie, soleil et lune).
- ✓ Attention aux projections de ciment, plâtres, peintures, etc...
- ✓ Les modifications et les changements du lieu de stockage sur chantier sont à éviter en raison des dégradations éventuelles; si le changement de lieu de stockage est obligatoire, il est indispensable d'assurer le transport des éléments suivant le conditionnement d'origine et de prendre les précautions d'usage.



# Consignes de sécurité

Ces consignes visent à garantir votre sécurité. Veuillez les lire entièrement avant d'utiliser l'article et conservez-les pour une consultation future.



- ✓ Ne pas poser le produit lorsqu'il y a un vent supérieur à 40 Km/h. Ne pas utiliser de matériel électrique sous la pluie.
- ✓ Portez des lunettes de protection lors des travaux de perçage, de burinage et de manipulation du béton.
- ✓ Faites particulièrement attention aux enfants en bas âge. Un produit lourd peut provoquer des blessures graves. Ne quittez pas le chantier sans vous assurer que le produit est bien fixé.
- ✓ Ne montez pas ou ne vous asseyez pas sur votre produit. Ne l'escaladez pas. N'essayez pas de réparer vous-même (toute modification de votre part annule la garantie de fabrication).
- ✓ Effectuez des contrôles périodiques structurels du produit et des piliers. N'utilisez pas de produits nettoyants si vous avez des doutes quant à leur usage.
- ✓ Si le produit est endommagé, faites-le réparer par un professionnel.
- ✓ Soyez prudent dans l'usage de produits d'entretien ménager, vérifiez la notice de ces produits afin de ne pas abîmer votre portail lors d'un nettoyage.



# Choix des fixations



Scellement chimique



Scellement chimique + tamis



Cheville à expansion

 Parpaing creux			
 Parpaing plein			
 Béton sans adjuvant (béton prêt à l'emploi proscrit)			
 Pierre naturelle			
 Pierre reconstituée			



# Béton compatible

Le seul béton compatible avec nos produits est le béton fabriqué sur chantier à base de ciment, de sable et de gravier mélangés sans aucun adjuvant.

## Faire du béton

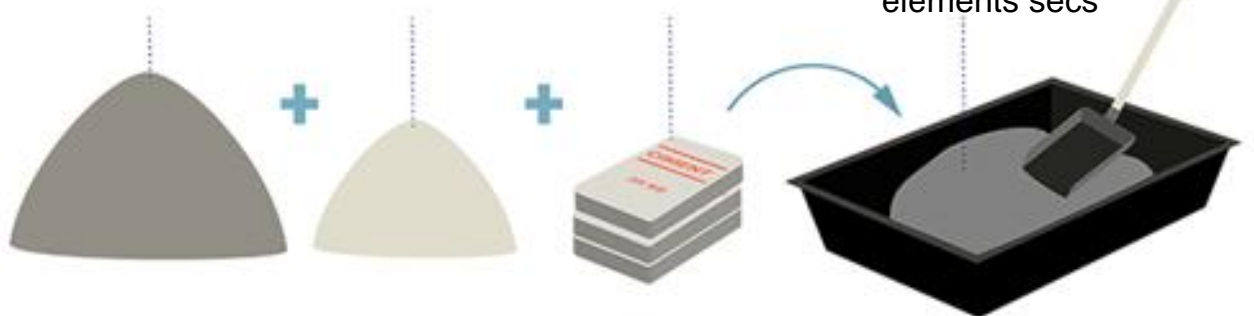


Gravillons

Sable

Ciment

Mélanger les éléments secs



Creuser un volcan

Ajouter progressivement l'eau et mélanger à l'aide d'une pelle

Jusqu'à l'obtention d'un béton de la consistance désirée



**"Dans tous les autres bétons, des produits chimiques peuvent-être ajoutés. Nous ne maîtrisons pas les interactions entre ces produits chimiques et l'aluminium"**



# Installation portillon ( Gonds carénés)

## Composants nécessaires



Équerre Basse



Chevilles adaptées au support (Qté 2)

## Outils nécessaires



Crayon



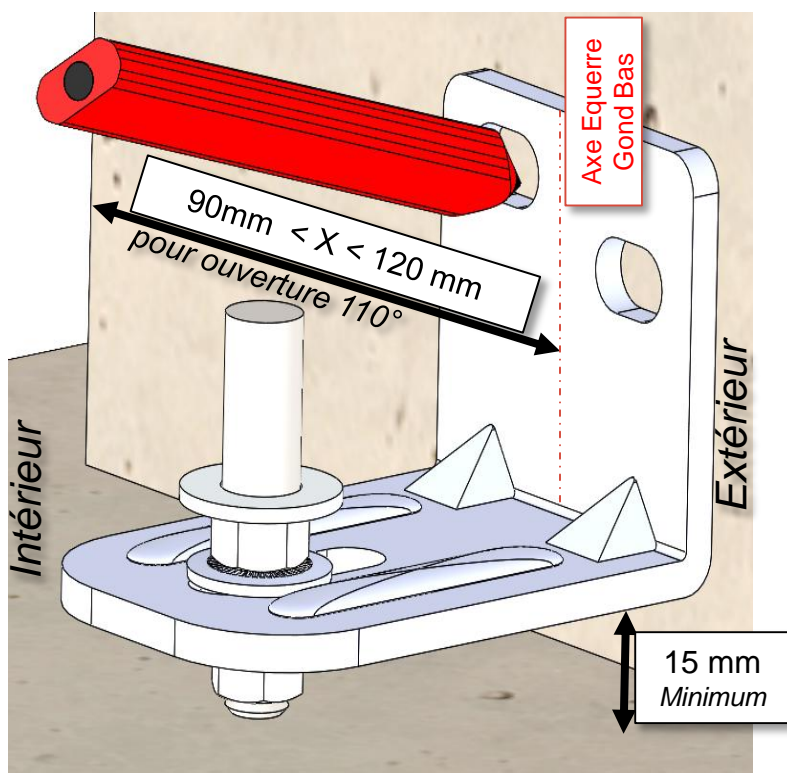
Perforateur + foret adapté



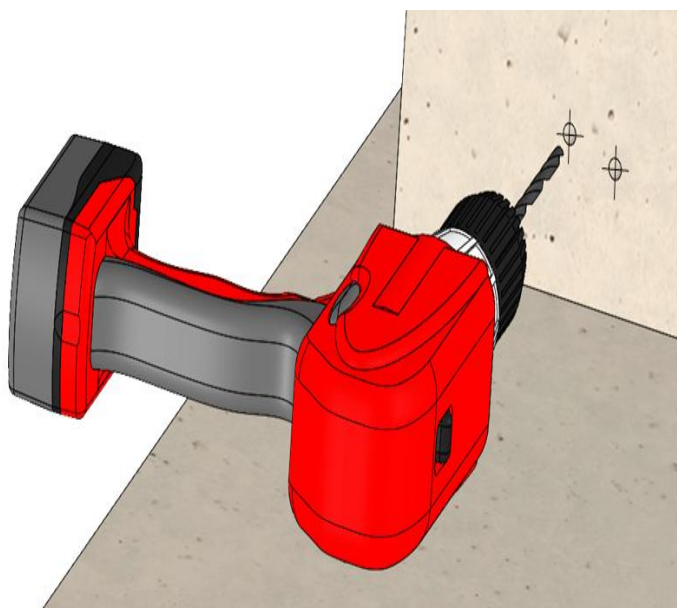
Clef de 13

## Mise en place du gond équerre bas

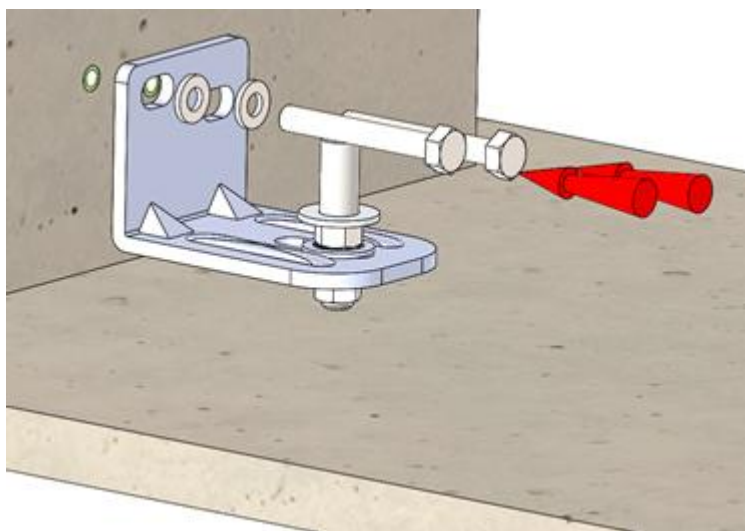
**Étape 1 :** Marquez la position des trous



**Étape 2 :** Percez aux endroits marqués



**Étape 3 :** Mettez en place les chevilles adaptées au support, puis fixez l'équerre





# Installation portillon ( Gonds carénés)

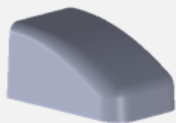
## Composants nécessaires



Gond équerre  
Acier



Chevilles adaptées  
au support  
(Qté 2/ Gond)



Capot pour gond  
équerre

## Outils nécessaires



Crayon



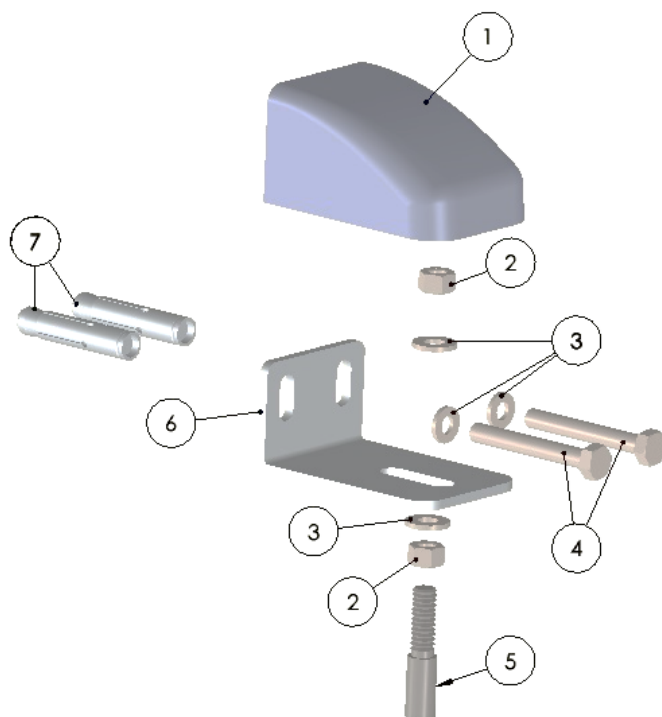
Perforateur  
+ foret adapté



Clef de 13

## Mise en place du gond équerre acier haut

**Préparation :** Positionnez votre vantail sur le gond bas et une cale de 65 mm d'épaisseur



Cale 65 mm

No. ARTICLE	NUMERO DE PIECE	Qté/Battant
1	Capot	1
2	Ecrou M8	2
3	Rondelle M8	4
4	Vis à tête hexagonale - M8 - Lg 60 mm	2
5	Axe	1
6	Equerre	1
7	Cheville ( Adaptée au support )	2



# Installation portillon ( Gonds carénés)

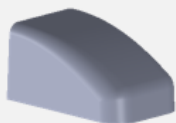
## Composants nécessaires



Gond équerre  
Acier



Chevilles adaptées  
au support  
(Qté 2/ Gond)



Capot pour gond  
équerre



Crayon



Perforateur  
+ foret adapté



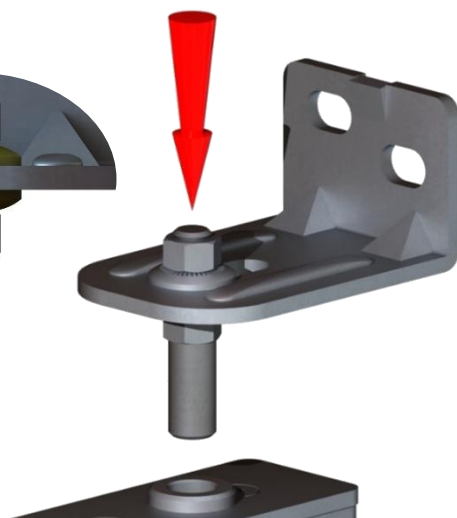
Clef de 13

## Outils nécessaires

**Etape 1 :** Assemblez le gond sans le capot en veillant à assembler les rondelles dans le bon sens



**Etape 2 :** Positionnez l'ensemble sur le vantail



**Etape 3 :** Vérifiez que votre vantail est de niveau et d'aplomb avant de tracer l'emplacement des perçages



**Etape 4 :** Percez aux endroits marqués



**Etape 5 :** Placez les chevilles adaptées au support dans le pilier





# Installation portillon ( Gonds carénés)

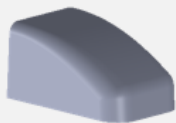
## Composants nécessaires



Gond équerre  
Acier



Chevilles adaptées  
au support  
(Qté 2/ Gond)



Capot pour gond  
équerre



Crayon



Perforateur  
+ foret adapté



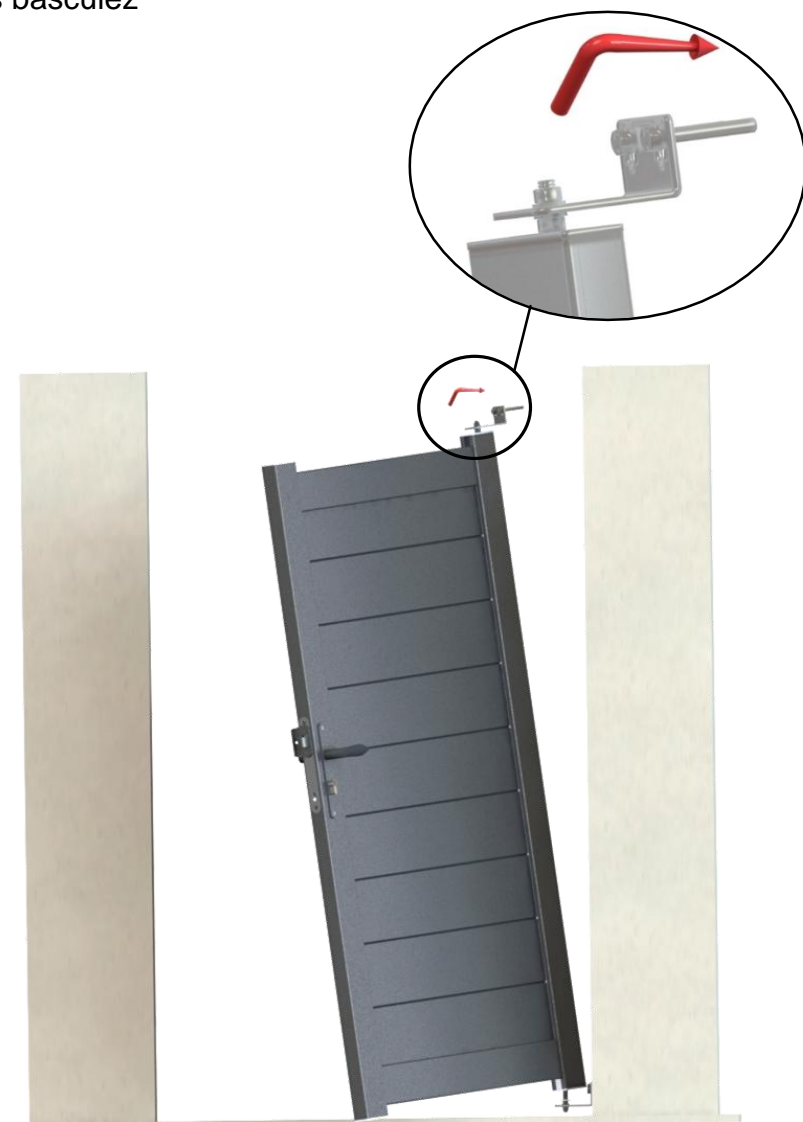
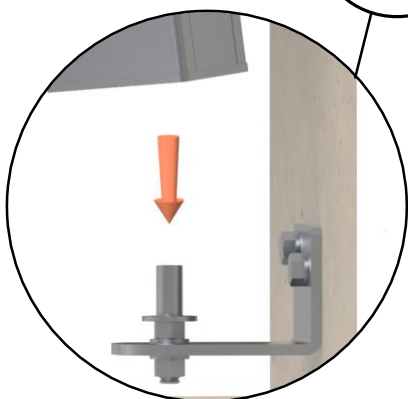
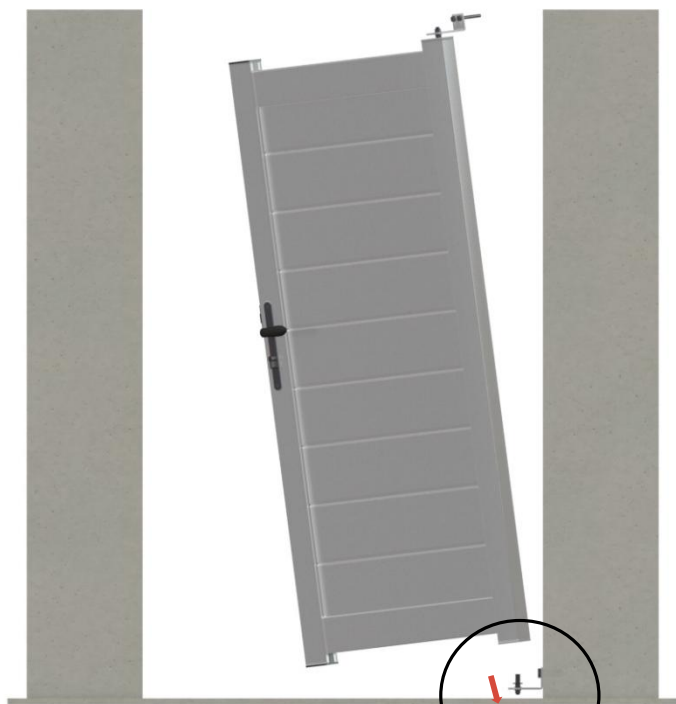
Clef de 13



Attention, l'opération s'effectue avec le vantail en position ouvert



**Etape 6 :** Placez le vantail sur le gond bas, puis basculez jusqu'au pilier





# Installation portillon ( Gonds carénés)

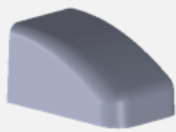
## Composants nécessaires



Gond équerre  
Acier



Chevilles adaptées  
au support  
(Qté 2/ Gond)



Capot pour gond  
équerre



Crayon



Perforateur  
+ foret adapté



Clef de 13

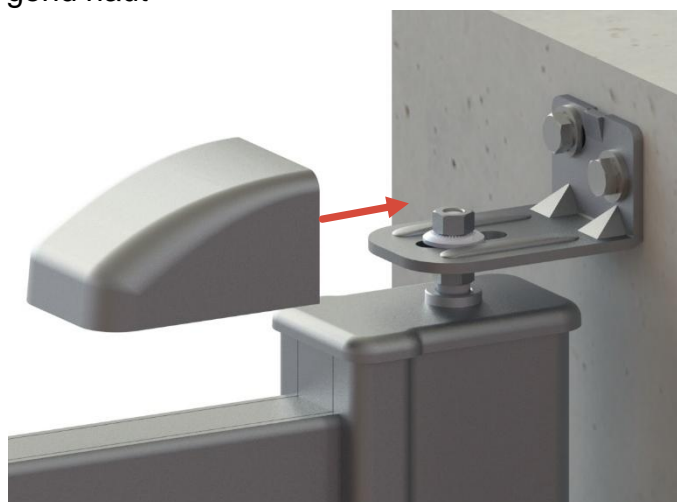
**Etape 7 :** Fixez le gond au pilier en vissant celui-ci dans les chevilles, adaptées au support, préalablement installées



**Etape 8 :** Il peut être nécessaire d'agir sur la vis verticale du gond caréné afin de régler parfaitement le jeu.  
Idem pour le gond Bas



**Etape 9 :** Mettez en place le capot du gond haut





# Installation portillon (si option gonds A)

## Composants nécessaires



Chevilles + visseries  
fournies



Gond A



Crayon



Marteau

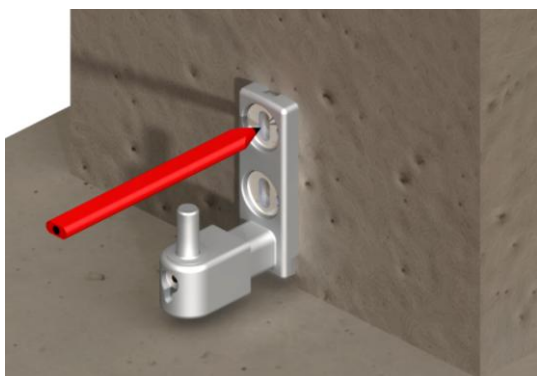


Clef

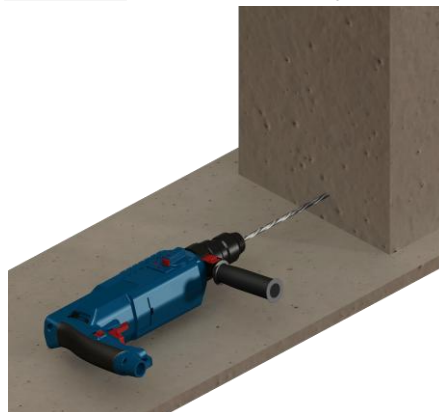


Perforateur  
+ foret adapté

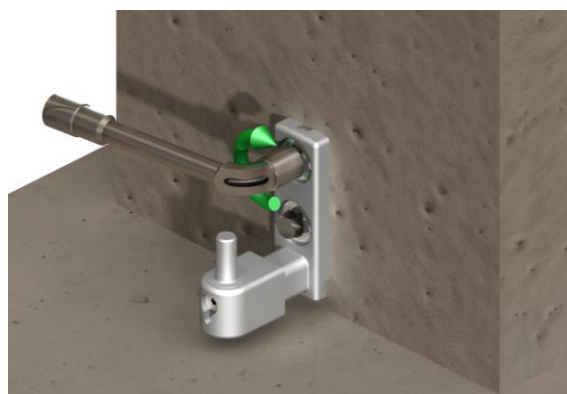
**Etape 1 :** Placez le gond bas à l'axe du pilier et tracez les perçage



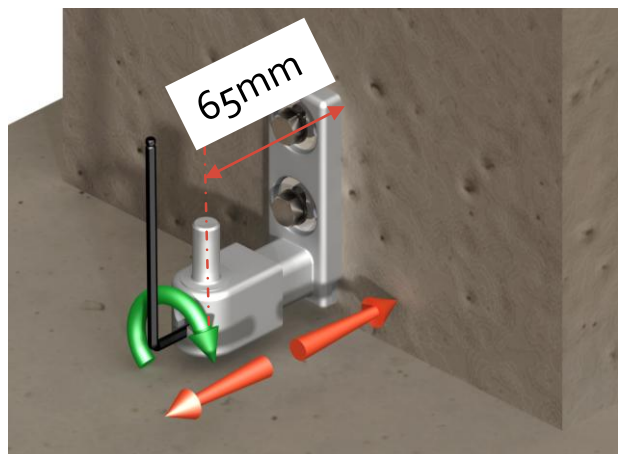
**Etape 2 :** Percez la maçonnerie



**Etape 3 :** Insérez les chevilles (fournis ou autres: adaptées au support) puis fixez le gond avec une clef

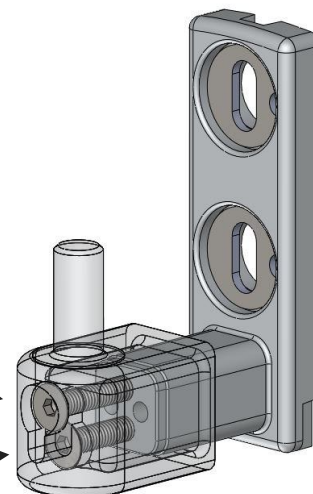


**Etape 4 :** Réglez l'axe du gond à 65 mm avec une clé allen



Vis de serrage

Vis de réglage



Dans le cas d'un portillon motorisé, vérifiez les contraintes de pose du portail en fonction de la motorisation



# Installation portillon (si option gonds A)

## Composants nécessaires



Gond A

## Outils nécessaires



Niveau

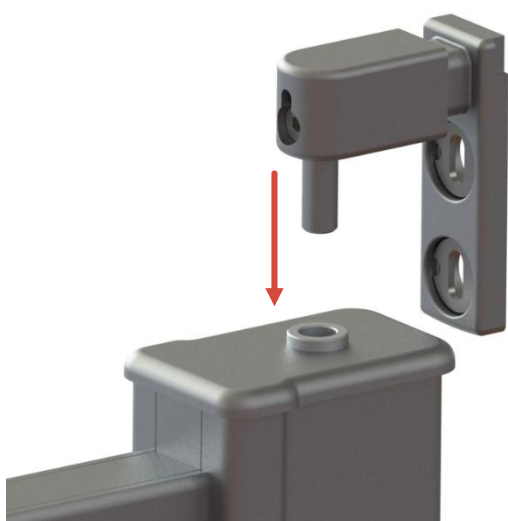


Cales 25 & 70mm

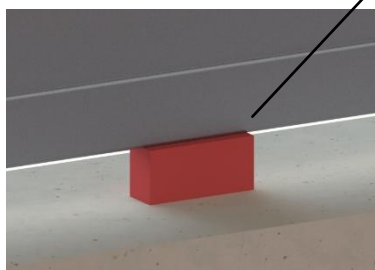
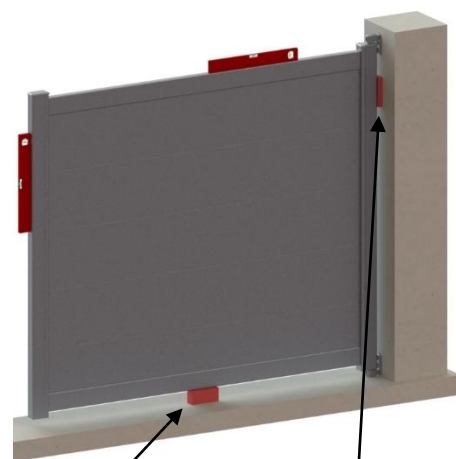


Clef allen

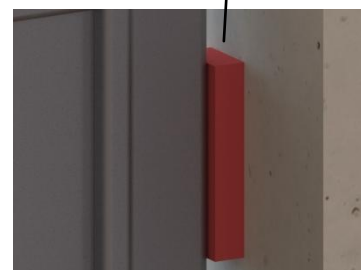
**Etape 5 :** Positionnez le gond haut sur le vantail



**Etape 6 :** Positionnez le vantail en le maintenir d'aplomb et de niveau à l'aide de cales



Cale: 70mm (horizontale)



Cale: 25mm (verticale)

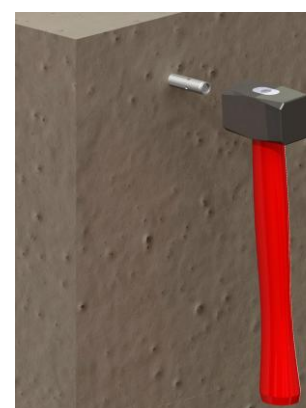
**Etape 7 :** Tracez les perçages du gond haut



**Etape 8 :** Enlevez le vantail puis percez la maçonnerie



**Etape 9 :** Placez les chevilles





# Installation portillon (si option gonds A)

## Composants nécessaires



Chevilles + visseries  
fournies



Gond A



Marteau



Crayon



Clef

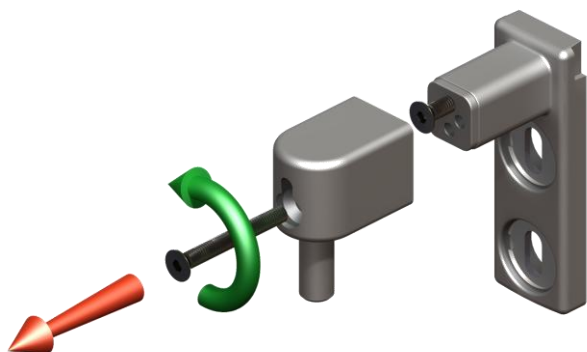


Perforateur  
+ foret adapté

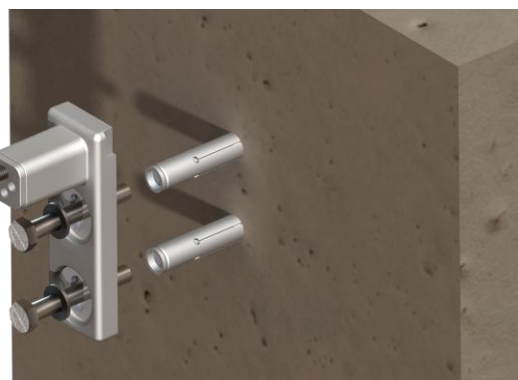


Clé allen

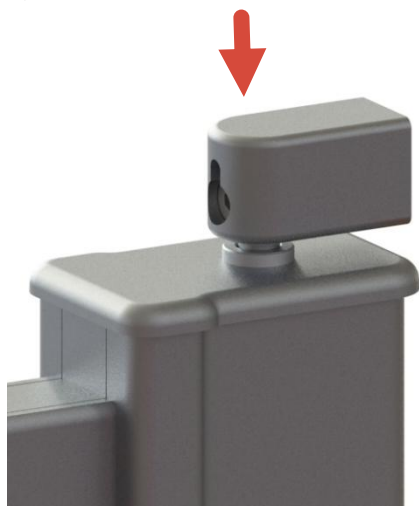
### Etape 10 : Dévissez la tête du gond



### Etape 11 : Fixez la base du gonds au pilier



### Etape 12 : Repositionnez le vantail avec la tête du gond sur le montant



### Etape 13 : Vissez la tête du gond à la base





# Installation portillon (si option crapaudine)

## Composants nécessaires



Chevilles + visseries  
fournies



Gond crapaudine inox



Crayon



Marteau

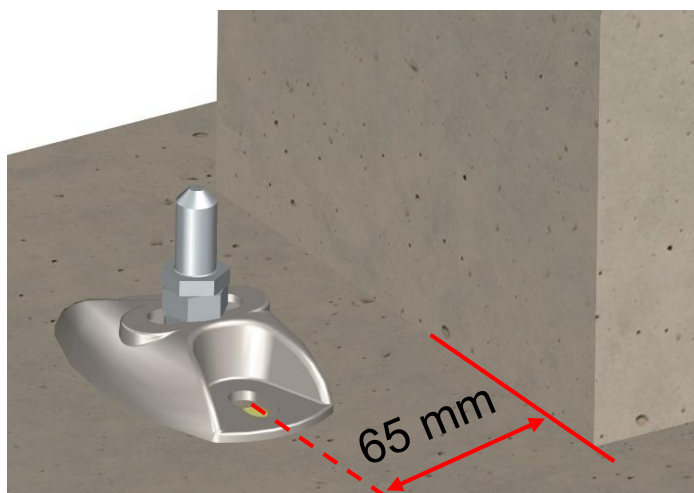


Clé

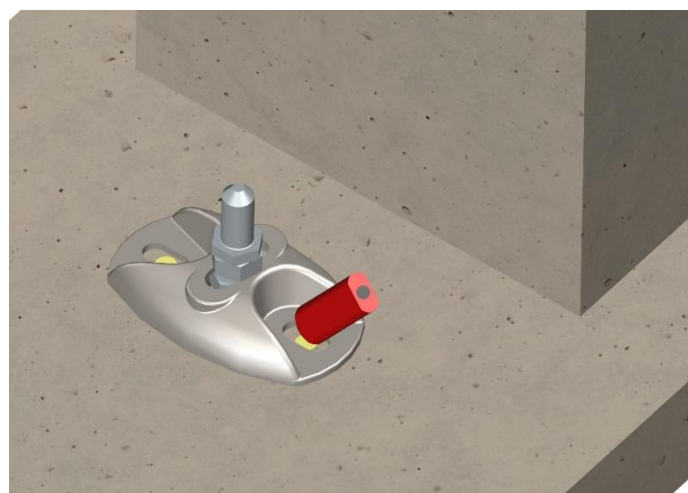


Perforateur  
+ foret adapté

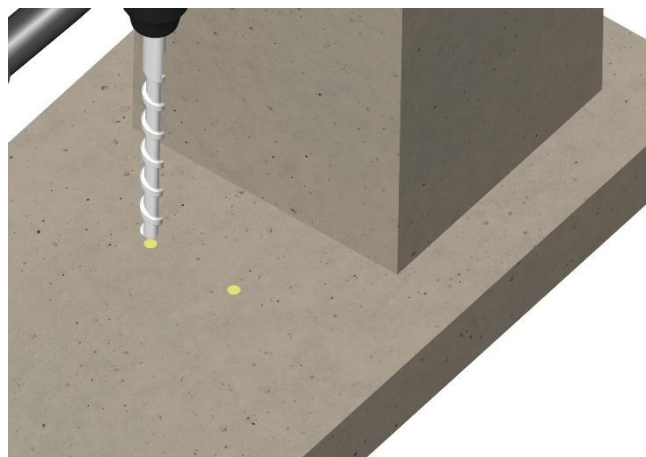
**Etape 1 :** Placez le gond crapaudine sur le sol à 65 mm du pilier à l'axe



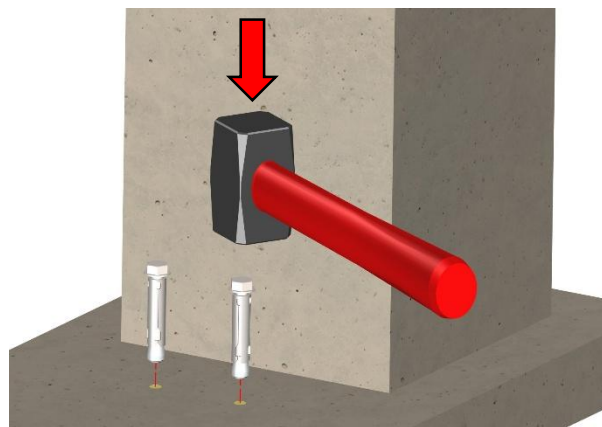
**Etape 2 :** Marquez la position du gond Pivot E sur le sol



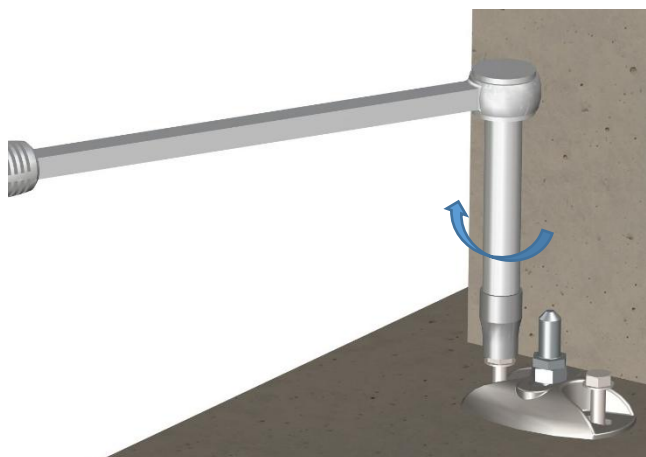
**Etape 3 :** Percez le sol



**Etape 4 :** Insérez les chevilles (fournies ou autres: adaptées au support)



**Etape 5 :** Fixez le gond, avec une clé





# Installation portillon (si option gonds C)

## Composants nécessaires



Gonds laqués C

## Outils nécessaires



Niveau



Cale 70 mm  
et cale 25 mm



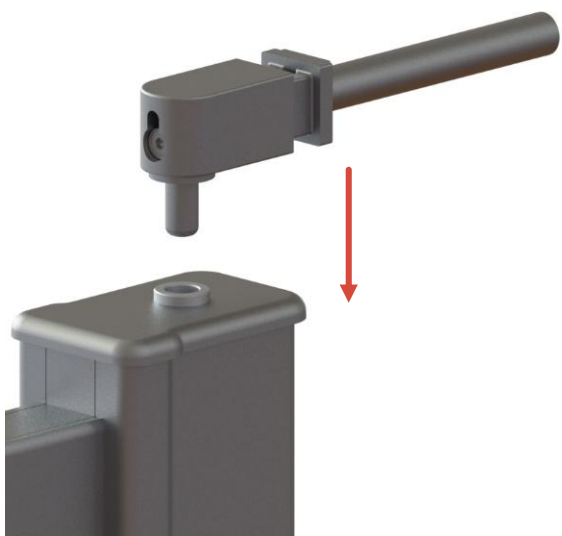
Crayon



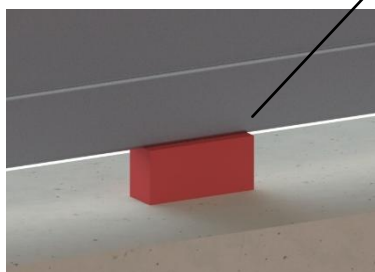
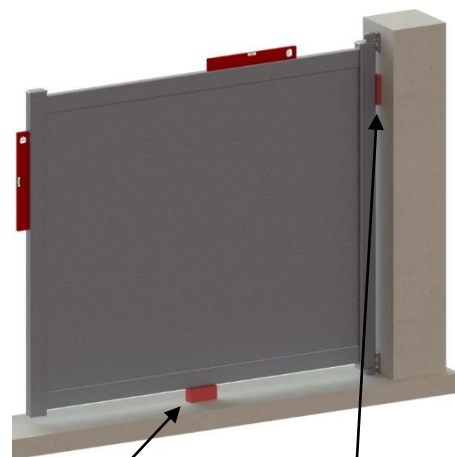
Perforateur  
+ foret adapté

Clef allen

**Etape 1 :** Positionnez le gond haut sur le vantail



**Etape 2:** Positionnez le vantail sur le gond bas, le maintenir d'aplomb et de niveau à l'aide de cales

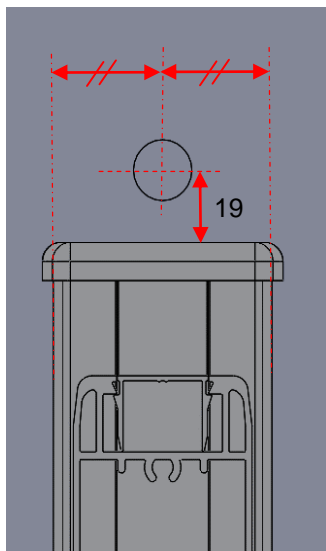


Cale: 70mm (horizontale)

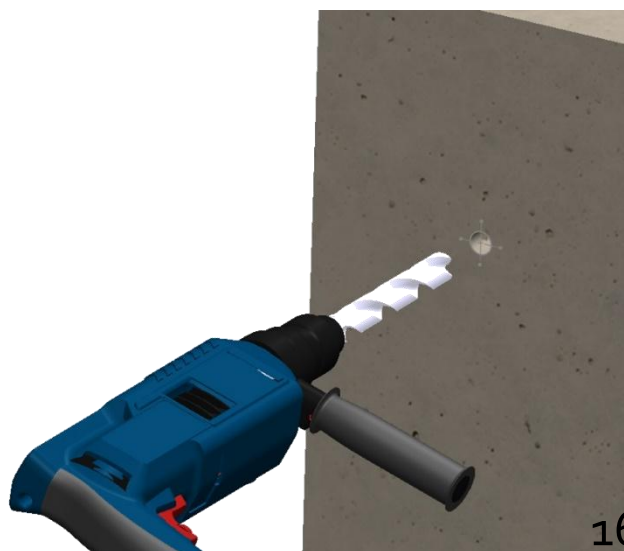


Cale: 25mm (verticale)

**Etape 3 :** Tracez le perçage du gond haut



**Etape 4 :** Enlevez le vantail puis percez la maçonnerie ( bien nettoyer, après le perçage )





# Installation portillon (si option gonds C)

## Composants nécessaires



Gonds laqués C

## Outils nécessaires



Niveau



Cale 70 mm  
et cale 25 mm



Pistolet Scellement  
Chimique

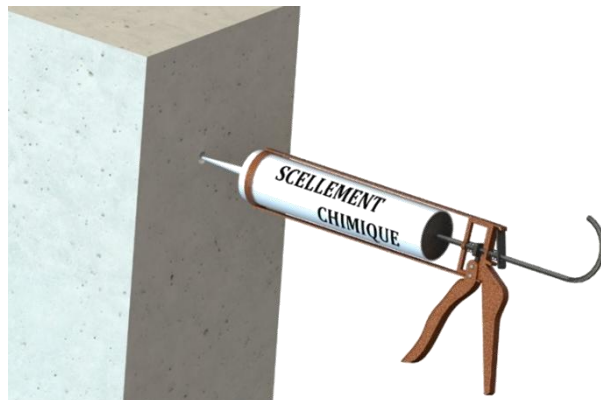


Clef allen

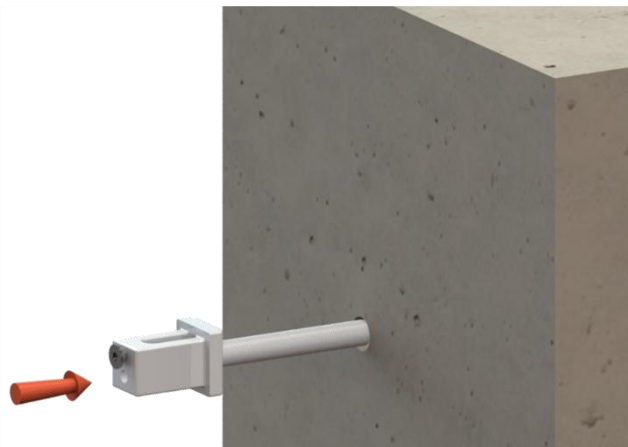
### Etape 5 : Dévissez la tête du gond



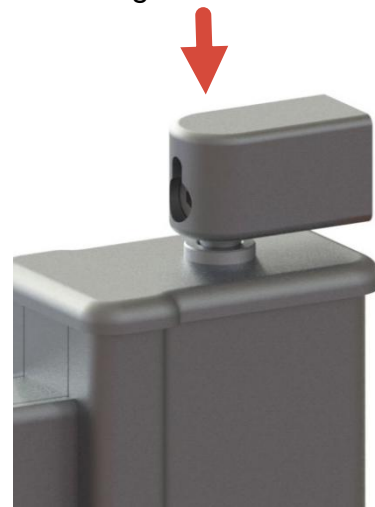
### Etape 6 : Injectez le scellement chimique



### Etape 7 : Insérez le gond



### Etape 8 : Repositionnez le vantail avec la tête du gond sur le montant

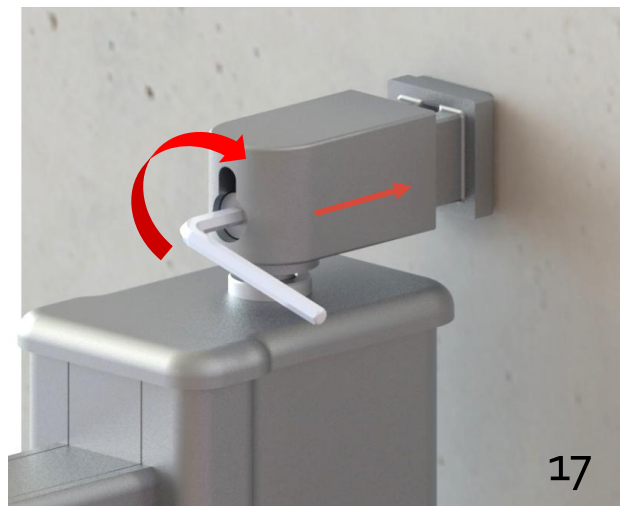
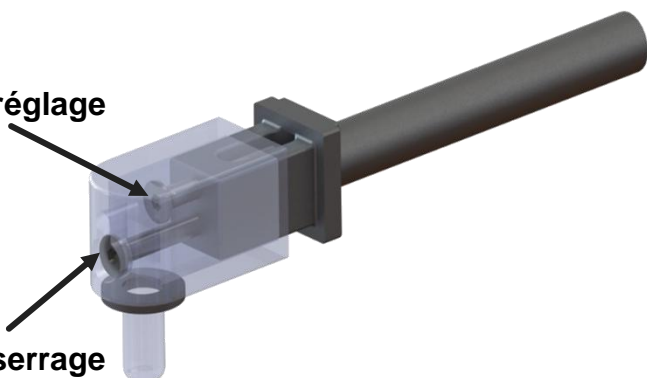


La mise en place du gond doit se faire vantail ouvert

### Etape 9 : Vissez la tête du gond à la base

Vis de réglage

Vis de serrage





# Montage de la poignée et réglage du pêne

## Composants nécessaires



2 Poignées + Carre de 98 mm + 2 Vis Pointeau

## Outils nécessaires

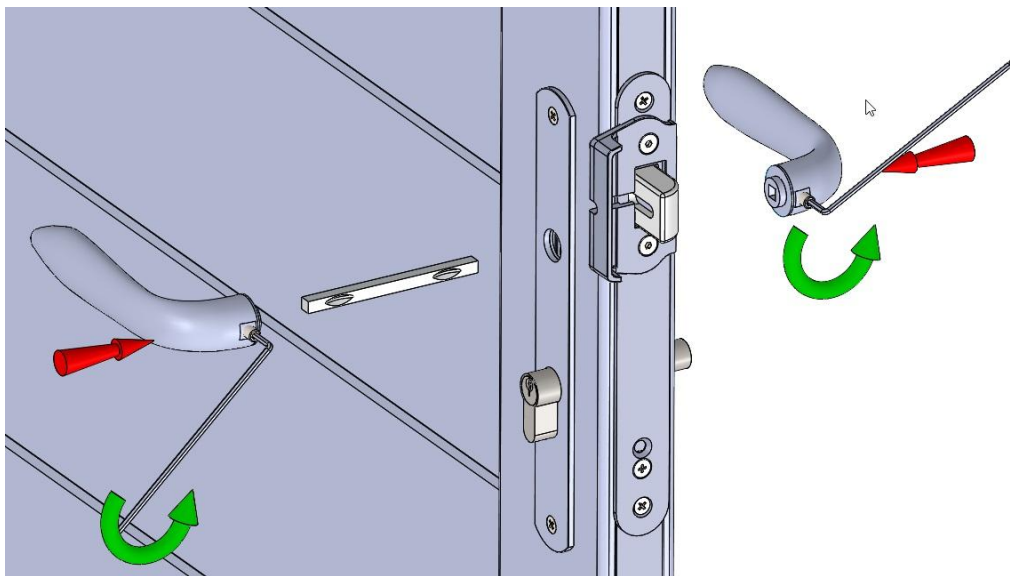


Clef Allen n°3

## Montage des poignées

Insérez le carré de 98mm, puis les poignées à chaque extrémité.

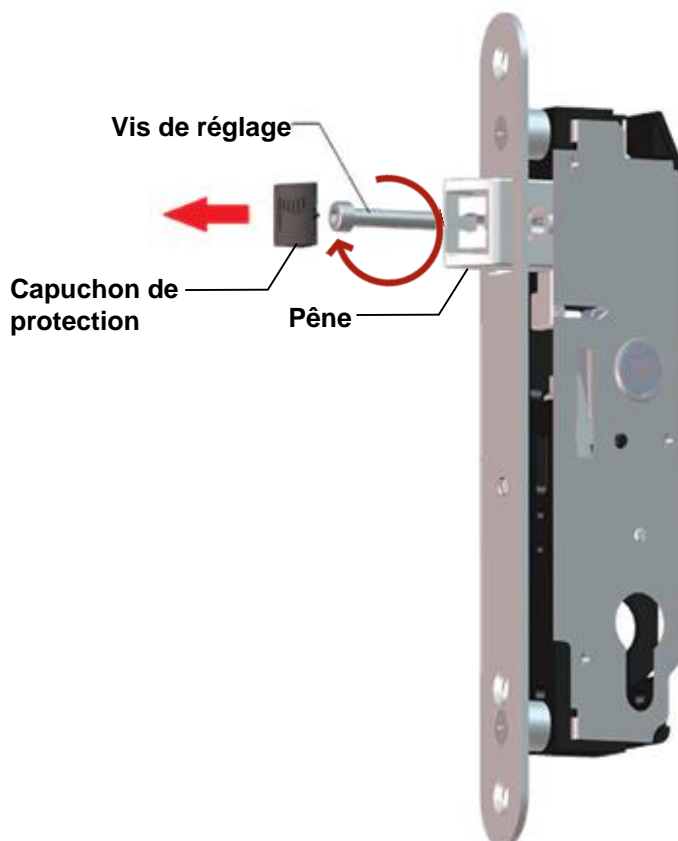
Afin de ne pas endommager le taraudage de la poignée, effectuez un serrage modéré de la vis pointeau.



## Réglage et inversion du sens du pêne

Afin de régler la course du pêne, il suffit d'enlever le capuchon de protection et de serrer ou de desserrer la vis de réglage pour faire sortir ou rentrer le pêne

Afin d'inverser le sens du pêne, il suffit d'enlever le capuchon de protection et de desserrer complètement la vis de réglage, le pêne pourra alors être retiré et remis en inversant sa position





# Réglage de la serrure multifonctions

## Composants nécessaires

## Outils nécessaires



Clef allen

**Cette notice a pour but de montrer comment passer d'une configuration de serrure pour gâche standard à une configuration de serrure pour gâche électrique.**

**Etape 1 :** La serrure est déjà mise en place sur le profilé, en configuration gâche standard



**Etape 2 :** Enlevez l'obturateur noir



**Etape 3 :** Déverrouillez la serrure à l'aide du cylindre dans le sens des aiguilles d'une montre



**Etape 4 :** Introduisez une clé alène de 4 et tournez 3 tours dans le sens inverse des aiguilles d'une montre



**Etape 5 (Vérification) :** Une fois la serrure verrouillée à l'aide du cylindre, la poignée est bloquée mais le pêne doit toujours être libre



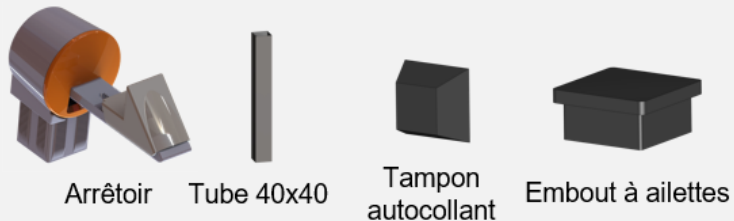
**Etape 6 (Rappel) :** La serrure multifonction dispose d'une ouverture à la clé, sans action sur la poignée, quelle que soit sa configuration



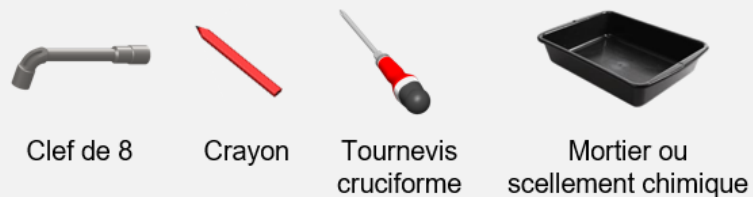


# Montage arrêteoirs en scellement

## Composants nécessaires



## Outils nécessaires



**La mise en place des arrêteoirs d'ouverture est impérative**

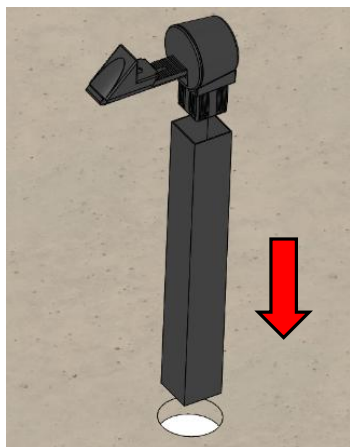
**Etape 1 :**  
Assemblez l'arrêteoir sur le tube



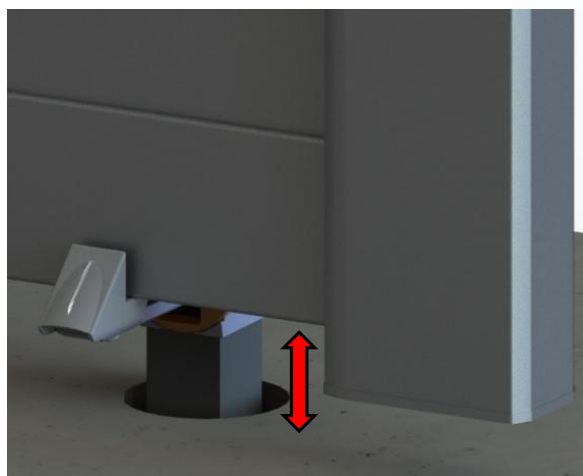
**Etape 2 :** Ouvrez le vantail au maximum, présentez l'arrêteoir au plus près du montant central puis effectuez un marquage au sol



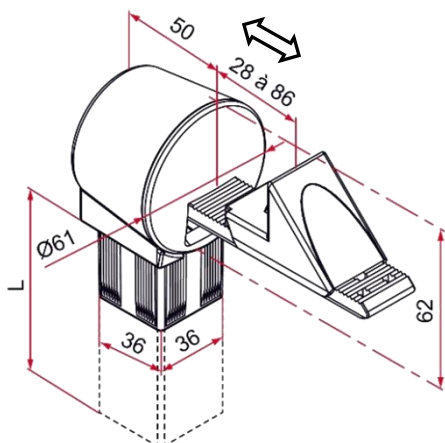
**Etape 3 :** Créez une réservation, scellez le tube avec du scellement chimique ou du mortier



**Etape 4 :** Ouvrez de nouveau le vantail pour régler hauteur de scellement



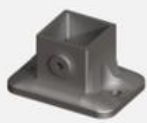
**Etape 5 :** Réglez la profondeur de l'arrêteoir (entre 28 et 86 mm) de manière à bloquer le vantail





# Montage arrêtoirs sur embase

## Composants nécessaires



Embase



Chevilles M8  
(Qté 2)



Cache vis + vis  
pointeau

## Outils nécessaires



Clef de 13



Crayon



Perforateur  
+ foret

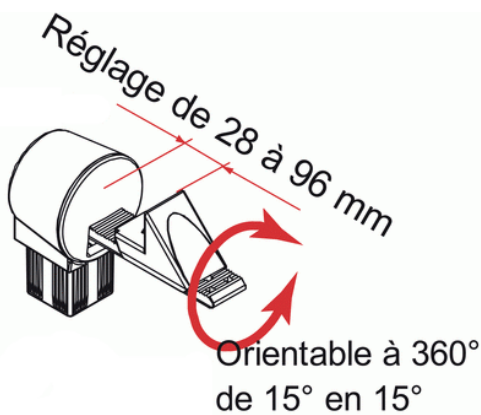


Marteau

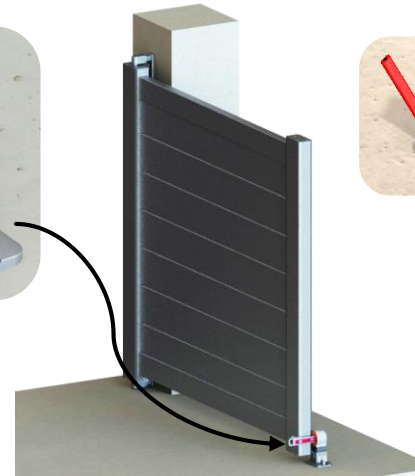


Scie à  
métaux

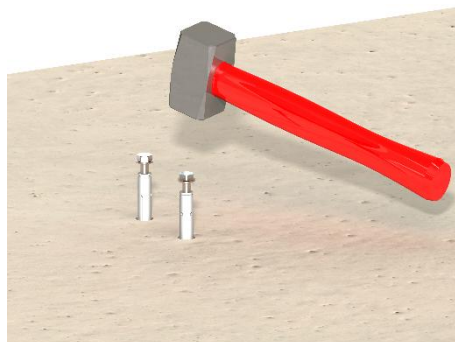
**Etape 1 :** La tête est orientable à 360° de 15° en 15° et réglable de 28 à 96 mm



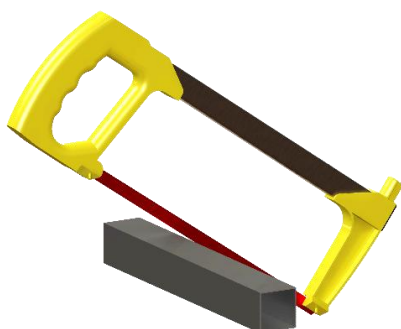
**Etape 2 :** Ouvrez le vantail au maximum, présentez l'arrêtoir sur embase en extrémité de vantail puis effectuez un marquage au sol (en aucun cas, l'arrêtoir ne devra être positionné sur le battement)



**Etape 3 :** Percez avec un foret, Insérez les chevilles à l'aide d'un marteau puis retirez les vis + rondelles. Fixez l'embase et insérez les caches vis



**Etape 4 :** Ajustez le tube à l'aide d'une scie à métaux



**Etape 5 :** Serrez le tube avec la vis pointeau





# Pose de la gâche portillon

## Composants nécessaires



Gâche + visserie



Chevilles adaptées au support (Qté 2)

## Outils nécessaires



Crayon



Perforateur + foret adapté



Marteau



Tournevis Cruciforme

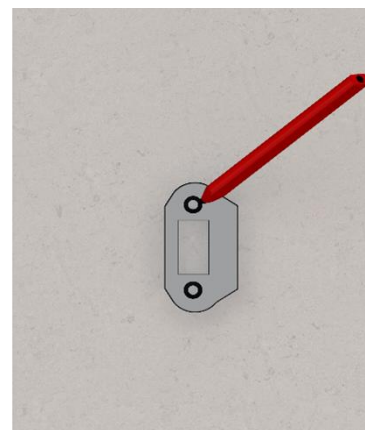
**Etape 1 :** Fermez le portillon puis positionnez la gâche



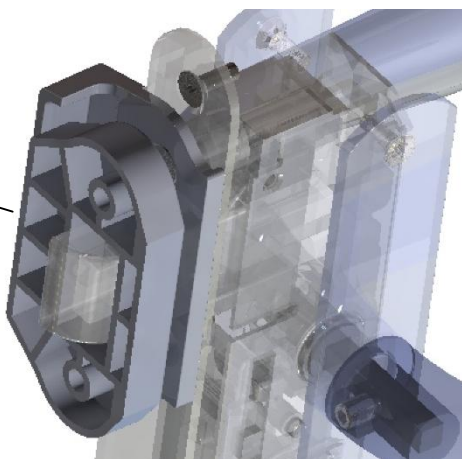
**Etape 2 :** Marquez l'emplacement de la gâche



**Etape 3 :** Ouvrez le portillon et marquez les trous de la gâche



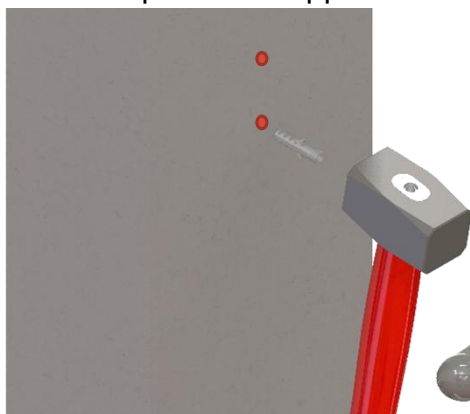
**Etape 4 :** Positionnez la gâche dans le bon sens



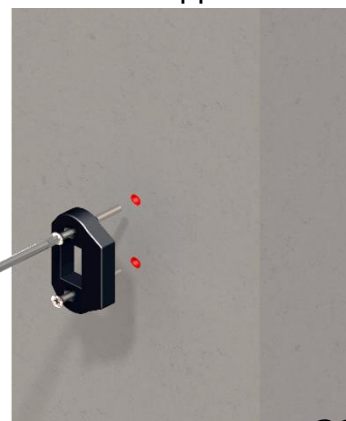
**Etape 5 :** Percez le support



**Etape 6 :** Insérez des chevilles adaptées au support



**Etape 7 :** Vissez la gâche au support





# Montage des béquilles palières (option)

## Composants nécessaires



Plaque d'entrée  
(Qté 2)



Béquille palière  
(Qté 2)



Vis M5 x 10  
(Qté 4)



Vis M4 x 65  
(Qté 2)

## Outils nécessaires



Tournevis  
Cruciforme

**Etape 1 :** Déballez tout les éléments sur une table et vérifiez que tout les éléments commandés sont présents



**Etape 2 :** Dévissez les plaques d'entrées du portillon



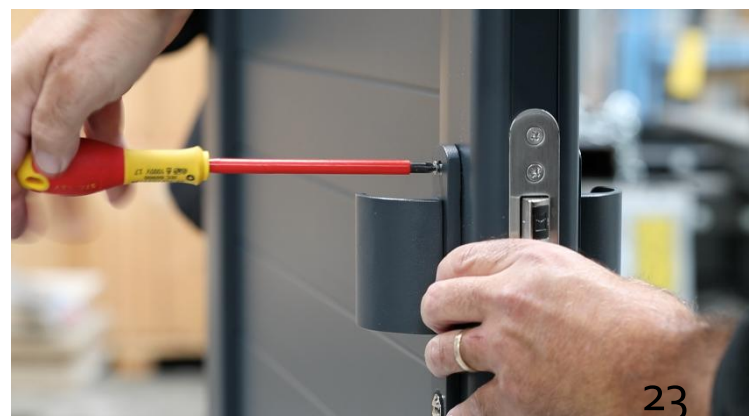
**Etape 3 :** Enlevez les plaques d'entrées du portillon



**Etape 4 :** Montez la béquille palière sur les plaques d'entrées du portillon



**Etape 5 :** Remontez les plaques d'entrées avec les béquilles palières sur le portillon





# Pose de la gâche électrique (option)

## Composants nécessaires



Gâche Electrique  
+ visserie



Chevilles adaptées  
au support  
(Qté 4)

## Outils nécessaires



Crayon



Perforateur  
+ foret adapté



Marteau



Tournevis  
Cruciforme

**Etape 1 :** Mesurez la hauteur entre le sol et le haut du pêne du portillon. Reportez cette mesure sur le poteau



**Etape 2 :** Tracez un trait, 5 cm au dessus de la marque.



**Etape 3 :** Percez à l'endroit marqué



**Etape 4 :** Passez le câble (Faire attention à ne pas effiloche le câble lors du passage de celui-ci)





# Pose de la gâche électrique (option)

## Composants nécessaires



Gâche Electrique + visserie



Chevilles adaptées au support (Qté 4)



Crayon



Perforateur + foret adapté



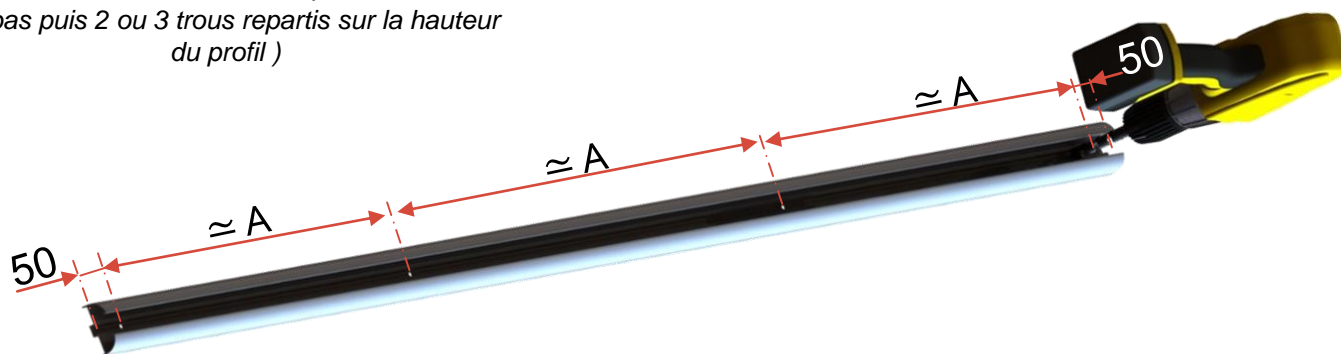
Marteau



Tournevis Cruciforme

### **Etape 5 :** Percez le profil

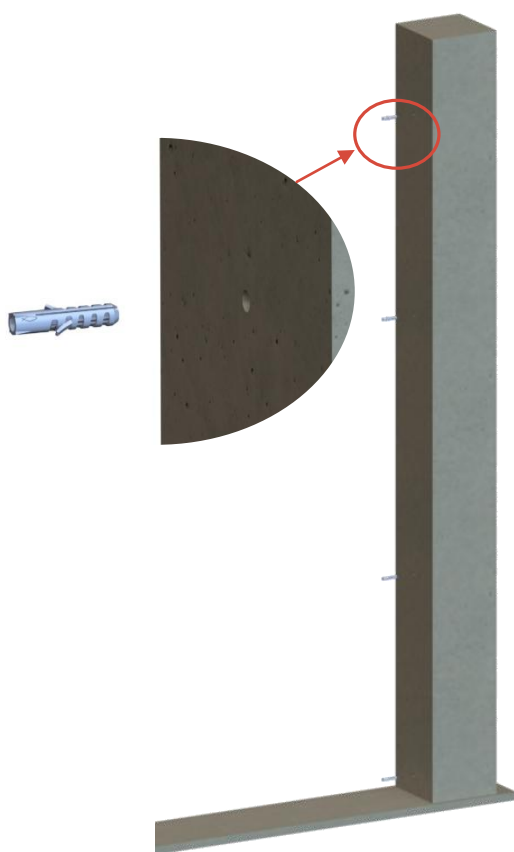
(environ à 50 mm du bord du profil en haut et en bas puis 2 ou 3 trous repartis sur la hauteur du profil )



### **Etape 6 :** Reportez les trous sur votre pilier



### **Etape 7 :** Insérez les chevilles (adaptées à votre support)



### **Etape 8 :** Fixez le profil sur votre poteau avec les vis et chevilles pour la maçonnerie ou par des vis auto-forieuses pour un poteau alu





# Pose de la gâche électrique (option)

## Composants nécessaires

## Outils nécessaires



Multimètre




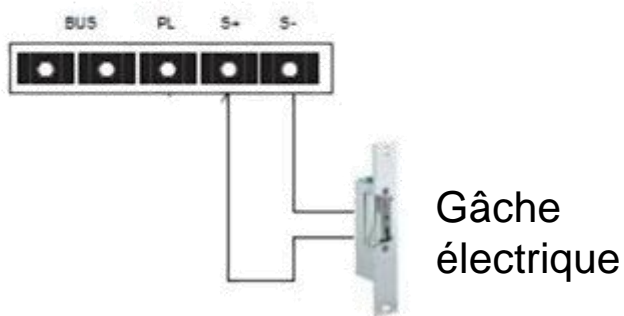
Tournevis  
Cruciforme

Après avoir passé le câble dans le profil gâche:


**Etape 9** : Raccordez votre câble à votre alimentation, votre visiophone ou l'équipement qui le pilotera (voir exemple ci dessous)

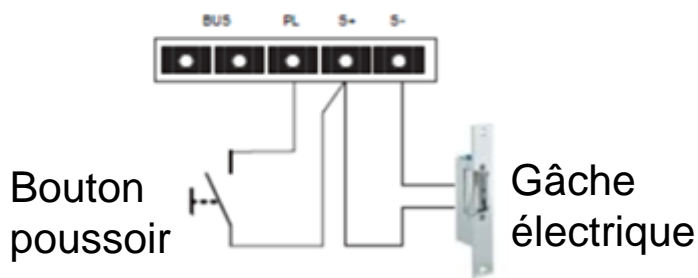
### Vidéophones / Interphones Gates

 **Jumper = cavalier**  
Jumper position 2-3

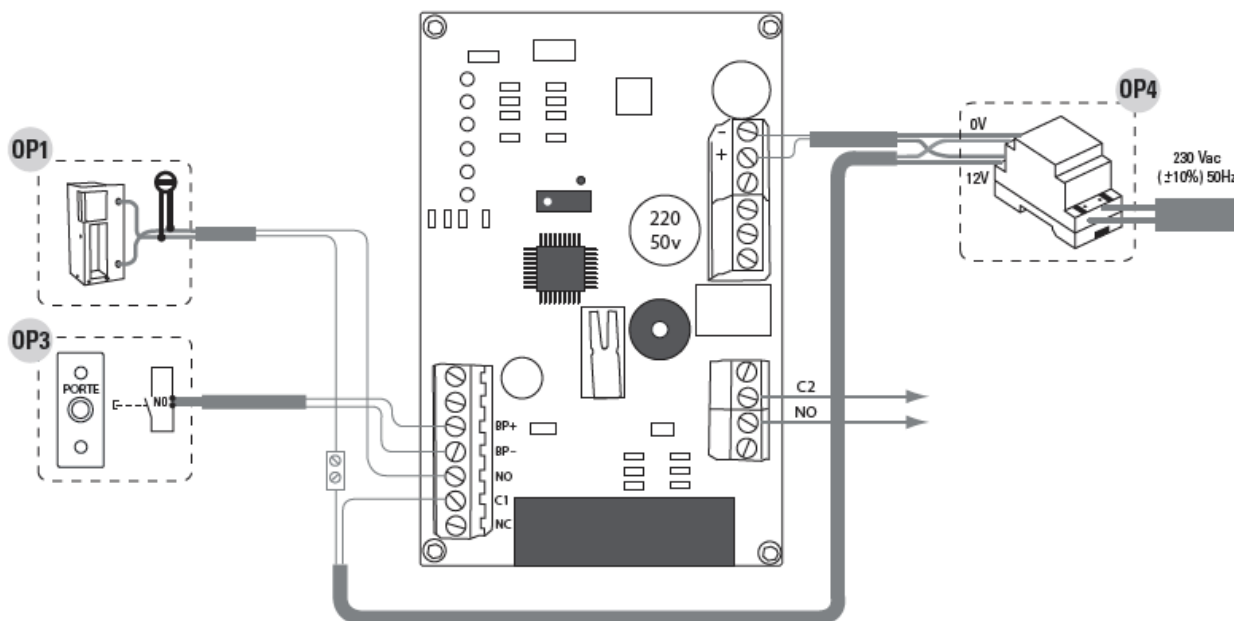


### Vidéophones / Interphones Gates + Bouton poussoir

 **Jumper = cavalier**  
Jumper position 2-3



### Digicode Urmet Zamac





# Pose de la gâche électrique (option)

## Composants nécessaires

## Outils nécessaires

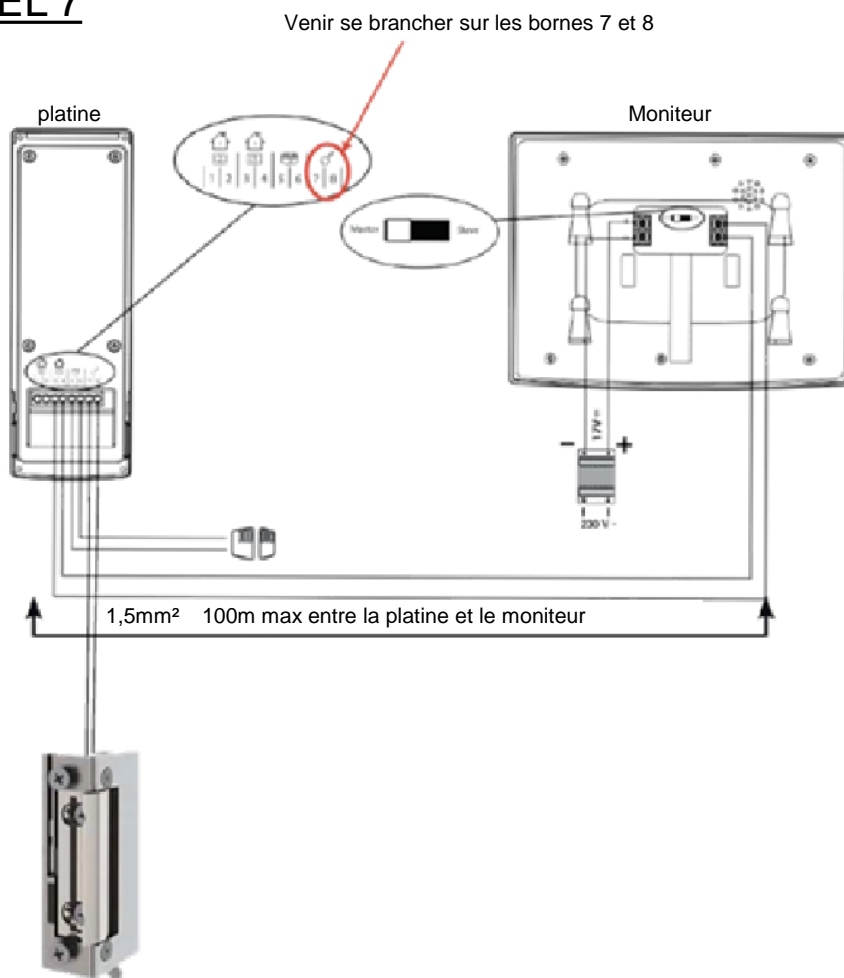


Multimètre

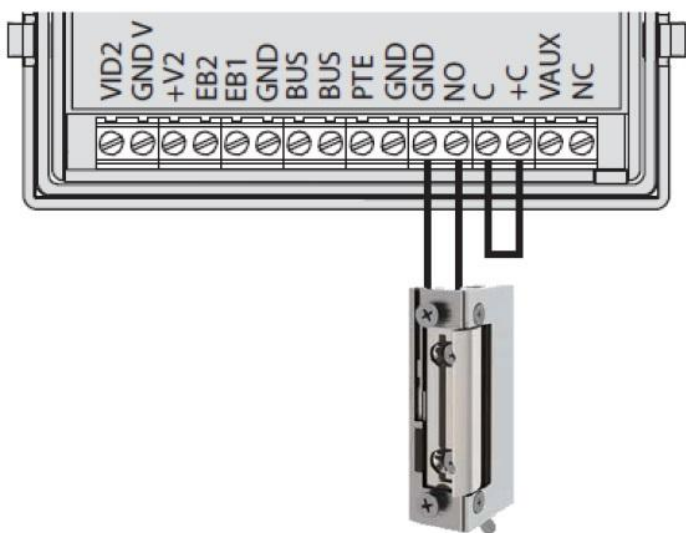


Tournevis  
Cruciforme

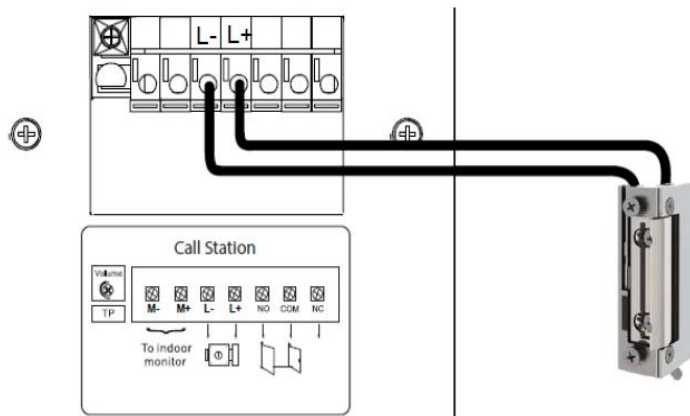
## Visiophone EXTEL 7



## Vsystem pro



## V500





# Pose de la gâche électrique (option)

## Composants nécessaires

## Outils nécessaires

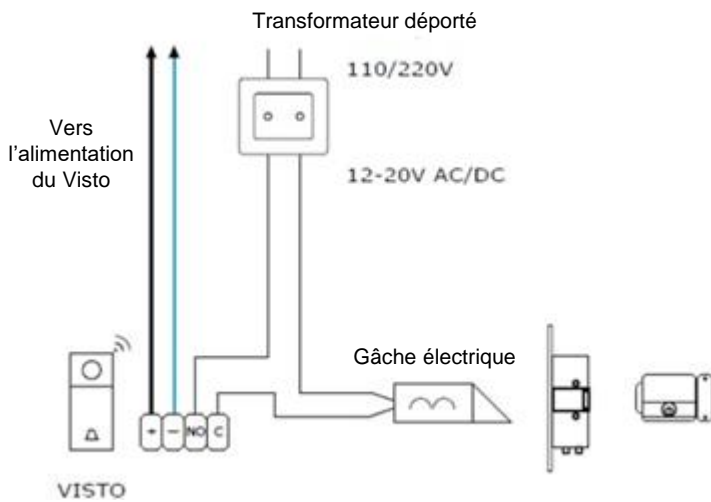


Multimètre

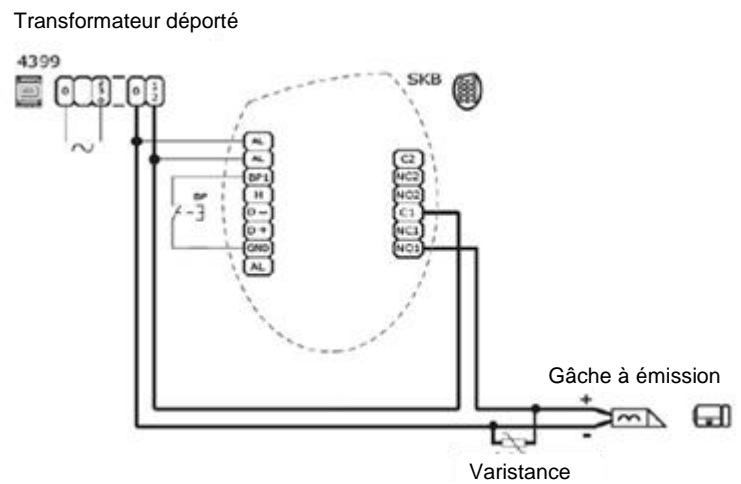


Tournevis Cruciforme

### Commelit : (visto C)



### Commelit : (respiro)



Testez la tension d'alimentation qui arrive à la gâche électrique :

(Reportez-vous au tableau ci-dessous pour déterminer si la tension est suffisante pour activer la gâche électrique)

Tension d'alimentation de la gâche	< 11 V	11-12 V	12-24 V	> 24 V
Conforme/ non conforme	Non conforme tension insuffisante	Conforme mais attention lors de forte gelé	Plage d'utilisation idéale	Non conforme (risque de surtension de la gâche et d'exploser la bobine de la gâche)



# Pose de la gâche électrique (option)

## Composants nécessaires



Wago



Scotchlok

## Outils nécessaires

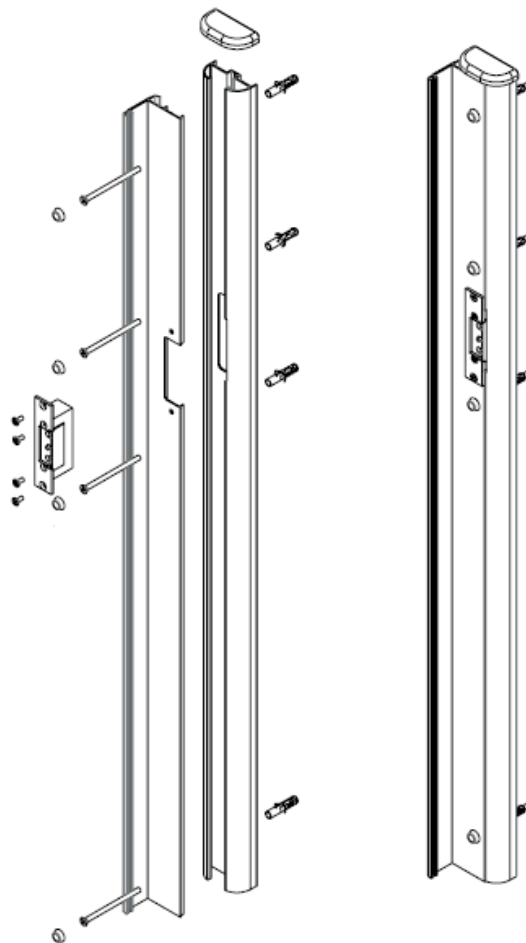


Tournevis  
Cruciforme

**Etape 10 :** Branchez la gâche électrique avec le câble de prolongation  
(à l'aide de Wagos ou de Scotchloks pour avoir un branchement efficace).  
Puis Glissez les branchements entre le profil gâche et le battement



**Etape 11 :** Fixez votre gâche au battement grâce  
aux trous pré-perçés en usine.  
Puis insérez le battement dans le profil gâche





# Montage de profils d'occultation (option)

## Composants nécessaires

## Outils nécessaires

Une fois que votre portillon a été correctement posé, il est possible de mettre en place des profils d'occultation coté extérieur de la propriété afin d'occulter le jour coté gonds.

**Etape 1 :** Percez, au diamètre de votre fixation, le profil d'occultation en 3 ou 4 points répartis sur la hauteur du profil. Les perçages se font sur le petit coté du profil.



**Etape 2 :** Fixez le profil d'occultation sur votre support en laissant un jeu d'au moins 10 mm entre le profil et le montant. Une découpe du profil peut être nécessaire afin de placer au mieux le profil d'occultation.





# Entretien et maintenance

Nettoyez régulièrement autour du produit.

Vérifiez le bon fonctionnement de la serrure et sa bonne fixation.

Utilisez un lubrifiant en spray du type paraffine pour entretenir la serrure et les gonds régulièrement et avant la première utilisation.

Contrôlez et resserrez régulièrement les boulons et les fixations.

Le lavage au nettoyeur à haute pression est déconseillé au-dessus de 1 bar et au minimum à 1 mètre.

Utilisez un produit neutre, spécifique à l'aluminium et au PVC tel un shampoing de voiture.

Ne jamais utiliser d'eau de javel pure ou faiblement diluée, d'acétone ou tout autre produit d'entretien (liquide vaisselle ...).

Rinçage à l'eau savonneuse uniquement, un nettoyage régulier conseillé (tous les 2 mois).

**Prévoyez une fréquence plus rapprochée si l'ambiance comporte des agents agressifs.**

Situation	Atmosphère	Fréquence
Zone rurale	Peu agressive	1 fois / an
Centre urbain peu dense	Peu agressive	1 fois / an
Centre urbain dense	agressive	2 fois / an
Littoral, zone industrielle	Très agressive	2 fois / an

## Service après-vente

Tout produit appelé à bénéficier de la garantie doit en effet être, au préalable, soumis au service après-vente du vendeur dont l'accord est indispensable pour toute intervention.

Le fabricant aura la possibilité de vérifier les produits sur place ou de demander le retour. En aucun cas le retour ne pourra être décidé ultérieurement par l'acheteur.

Les frais et risques de retour des produits présumés défectueux sont à la charge de l'acheteur sauf préavis contraire.

## Garantie fabricant

Les coulissants sont garantis contre tout défaut de fabrication pendant une durée de 2 ans, à compter de la date de facturation à l'acheteur. Pour toutes autres modalités de la garantie, notamment le laquage, merci de vous référer aux documents du vendeur.

Les interventions au titre de la garantie ne sauraient avoir pour effet de prolonger la durée de celle-ci.

L'acheteur devra justifier des griefs allégués.

Au titre de cette garantie, la seule obligation incombant au vendeur sera le remplacement gratuit ou la réparation du produit ou de l'élément reconnu défectueux par ses services.

## Exclusion :

Les défauts et détériorations provoqués par l'usure naturelle ou par un accident extérieur, ou encore par une intervention ou une modification du produit non prévues ni spécifiées par le fabricant ou effectuées par une personne étrangère à ses services, sont exclus de la garantie.

Les frais de dépose et de pose du portail sont également exclus de la garantie.

Les garanties commerciales n'affectent pas les droits du consommateur en vertu du régime des vices cachés ou de l'obligation de délivrance d'un bien conforme tels que prévus par l'ordonnance N°205-136 du 17 février 2005.

Les dispositions législatives qui suivent sont reproduites conformément à l'article L.211-15 du Code de la consommation.

Le Cahier d'entretien devra être rempli par l'installateur et complété lors des interventions. Il vous sera demandé pour assurer la garantie.



# CE



**LE TRI  
+ FACILE**

PROSPECTUS

